

CEILING MOUNT CM 25



WARNINGS



The ceiling mount is intended exclusively for use with video and data projectors. Use only original adapter plate (not included) to attach to the projector. The load on the ceiling mount should be fitted up symmetrically on axis. All other installations are not allowed (i. e. off axis assembling). Maximum load 25 kg!



You must determine the suitability of this product for your intended use and assume all risk and liability in connection therewith.

We recommend that a professional contractor or other facilities professional assist you in mounting this device.

The manufacturer cannot assume responsibility for any damage caused by wrong power cord and cables connections.



Proper installation procedure as outlined in the installation instructions must be adhered to. Failure to do so could result in serious personal injury.

This installation must be performed in compliance with your local building code requirements. Local requirements take precedence over any instructions given in this guide.

The ceiling structure must be able to support at least 5 times the weight of the projector and mounting hardware. If not, it must be reinforced according to your local building codes.



The screws for fitting on the ceiling are not included. Select the screws and wall inserts which correspond to the type of the ceiling. Use only steel metal screws! Unprofessional mounting and/or inadequate screw inserts will present danger for the user! The nominal diameter of these screws should be 8 mm. Use 4 screws for fitting the mount on the ceiling.



WARNHINWEISE



Die Deckenhalterung ist ausschließlich zur Verwendung mit Bild- und Daten-Projektoren gedacht. Benutzen sie für die Befestigung des Projektors nur die Original-Adapterplatte (nicht im Lieferumfang enthalten). Die auf die Deckenhalterung wirkende Last muss axial symmetrisch ausgerichtet sein. Andere Formen der Installation sind nicht zulässig (d.h. nicht axiale Montage). Maximal zulässige Gewichtbelastung 25 kg!



Vergewissern Sie sich, dass dieses Produkt für die von Ihnen gedachte Verwendung geeignet ist. Sie tragen diesbezüglich alle Risiken sowie die volle Verantwortung.

Wir empfehlen, für die Montage dieses Gerätes einen Vertragshändler oder anderen Fachmann hinzuzuziehen.

Der Hersteller übernimmt keinerlei Haftung für Schäden, die durch fehlerhafte elektrische Anschlüsse oder Kabelverbindungen entstehen.



Der in der Montageanleitung beschriebene Installationsvorgang sollte genauestens eingehalten werden, da ansonsten hohe Verletzungsgefahr besteht.

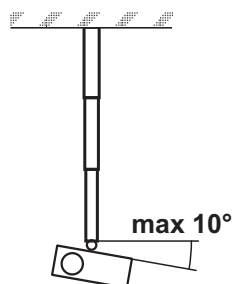
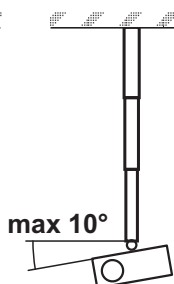
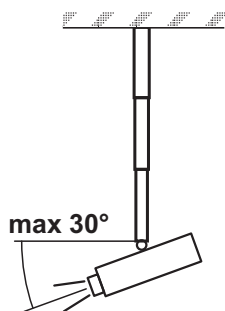
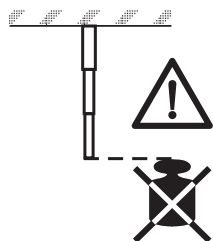
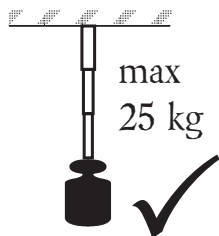
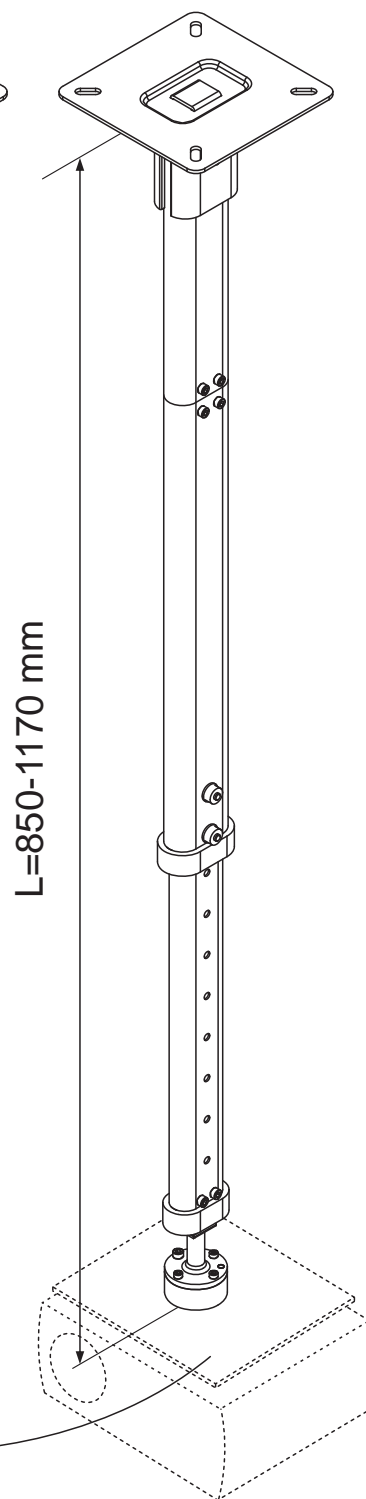
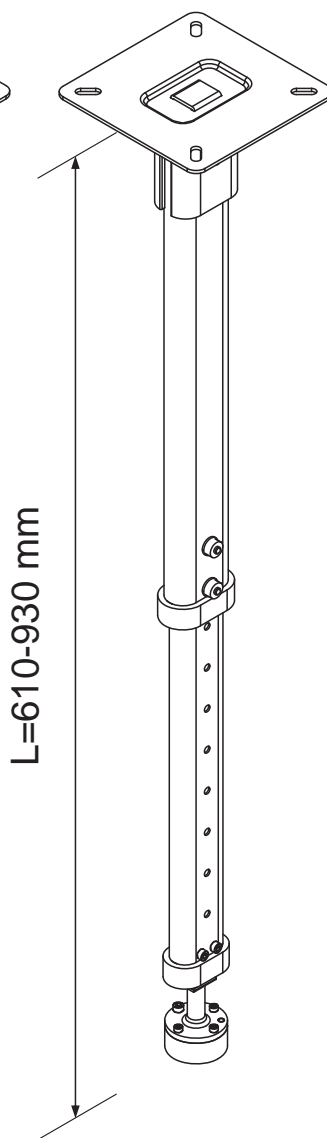
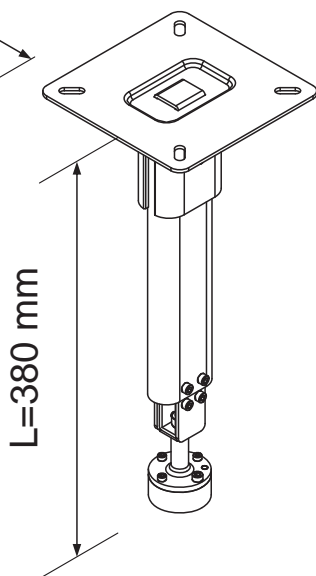
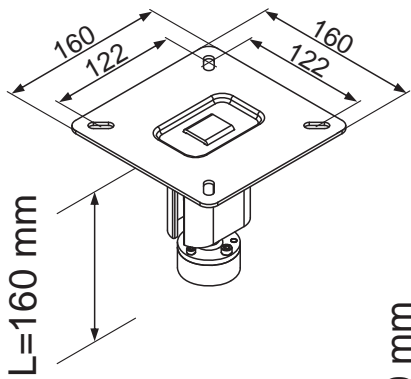
Die Installation sollte unter Einhaltung aller Vorschriften der örtlich geltenden Bauordnung durchgeführt werden. Die behördlichen Vorschriften haben dabei Vorrang vor den in dieser Anleitung gegebenen Instruktionen.

Die Deckenkonstruktion muss mindestens das 5fache des Gewichts des Projektors und des Montagematerials tragen können, anderenfalls sollte sie entsprechend den Vorschriften der örtlichen Bauordnung verstärkt werden.

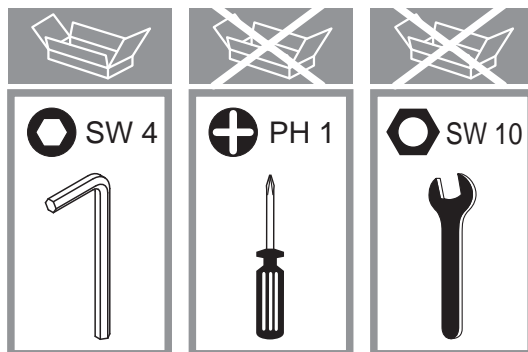


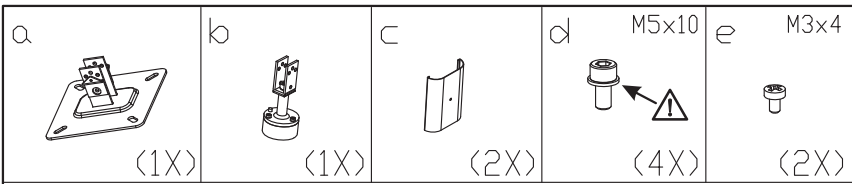
Die Schrauben für die Deckenmontage sind nicht im Lieferumfang enthalten. Wählen Sie bitte die zur vorhandenen Deckenart passenden Schrauben und Wandeinsätze. Verwenden sie nur Stahlschrauben! Unsachgemäße Montage und/oder ungeeignete Schraubeinsätze stellen eine Gefahr für den Benutzer dar!

Der Nenndurchmesser dieser Schrauben soll 8 mm sein. Verwenden Sie 4 Schrauben für die Befestigung der Deckenhalterung.

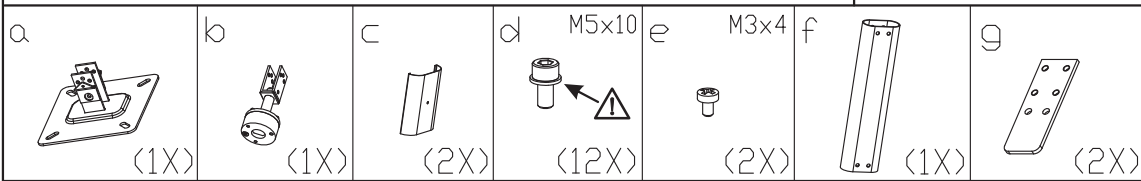
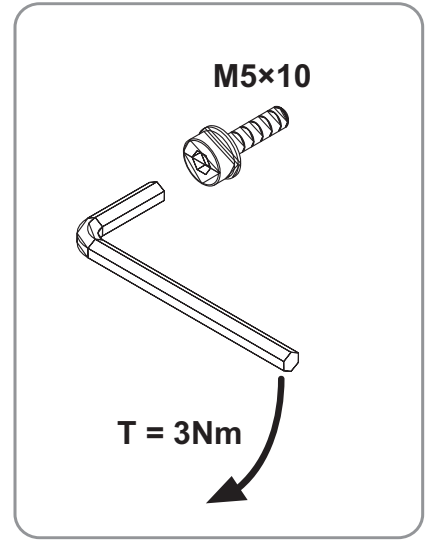
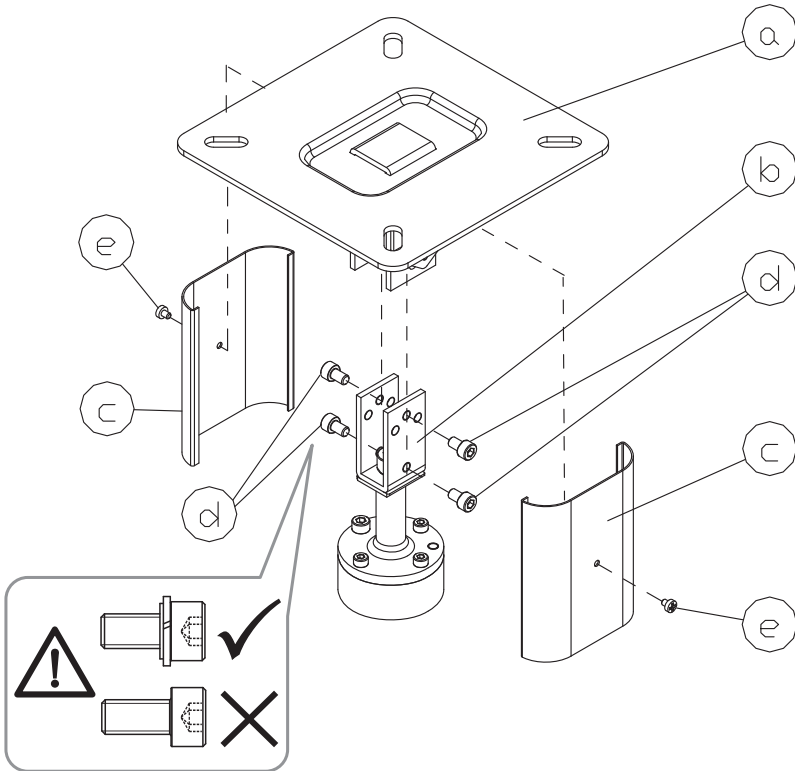


Use only original adapter plates!
Nur original Trägerplatten verwenden!

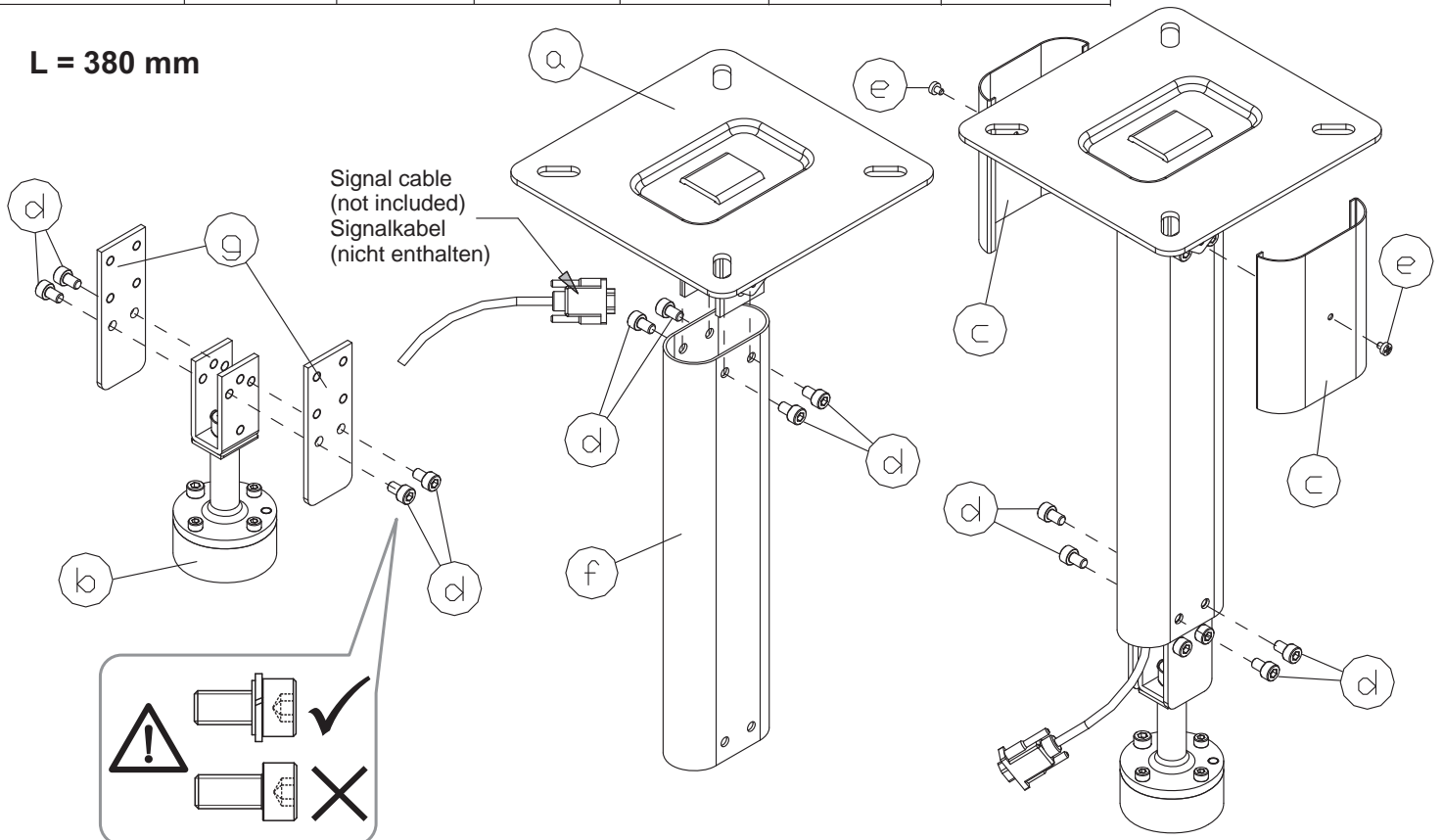


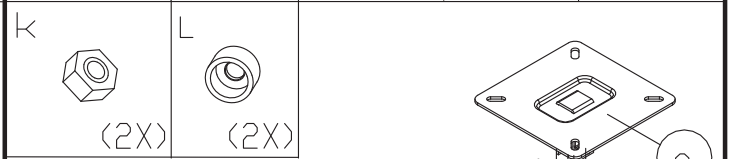
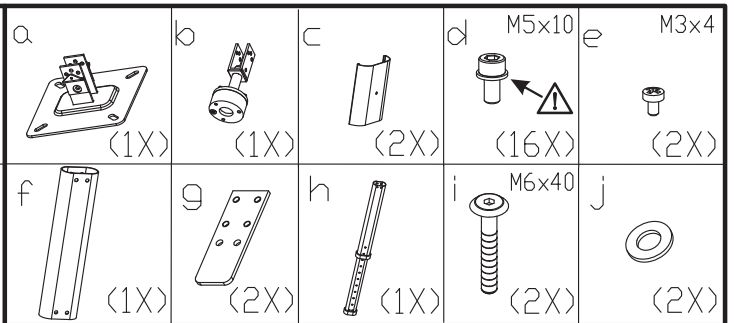
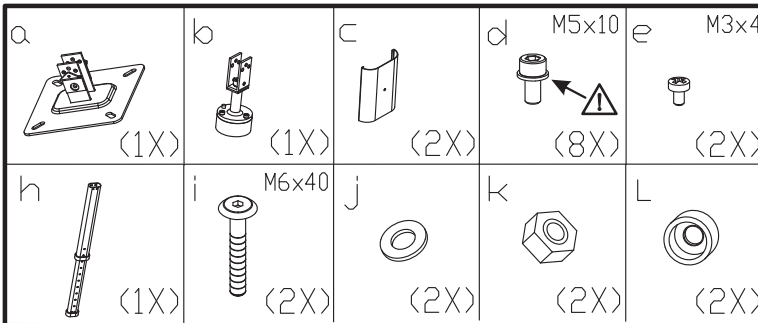


L = 160 mm



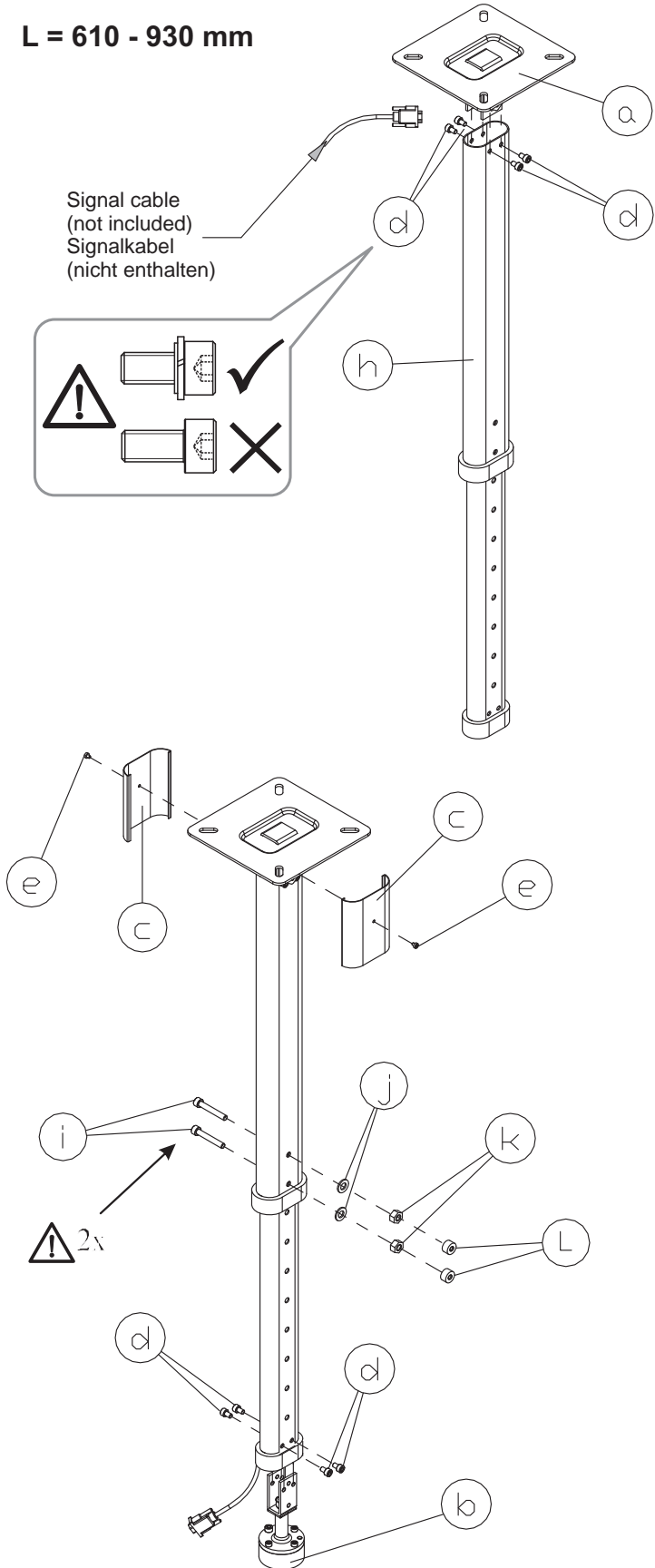
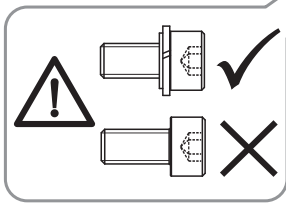
L = 380 mm





L = 610 - 930 mm

Signal cable
(not included)
Signalkabel
(nicht enthalten)



L = 850 - 1170 mm

Signal cable
(not included)
Signalkabel
(nicht enthalten)

