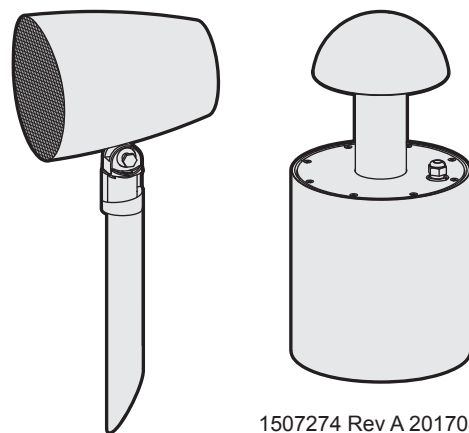


Series Two Landscape Speaker System • Système de haut-parleurs Landscape série 2 • Serie 2 Landscape-Lautsprecheresystem • Sistema di diffusori Series Two Landscape • Sistema de Colunas Landscape Série Dois • Sistema de altavoces para jardín de la Serie Dos

Installation Instructions • Fiche d'instructions • Bedienungsanleitung • Manuale di istruzioni • Folha de Instruções • Hoja de instrucciones



1507274 Rev A 20170823

EN Part Numbers

NV-2LSK-BK – Series Two Landscape Speaker System
NV-2LS3-SAT2-BK – Landscape Speaker, Satellite (Pair)

DE Teilenummern

NV-2LSK-BK – Nuvo Serie 2 Landscape- Lautsprecheresystem
NV-2LS3-SAT2-BK – Nuvo Landscape-Lautsprecher, Satellite (Paar)

PT Números de Referência

NV-2LSK-BK – Sistema de Colunas Landscape Série Dois da Nuvo
NV-2LS3-SAT2-BK – Coluna Landscape Nuvo, Satélite (Par)

FR Numéros de pièces

NV-2LSK-BK – Système de haut-parleurs Landscape série 2 Nuvo
NV-2LS3-SAT2-BK – Haut-parleur Landscape Nuvo, satellite (paire)

IT Codici articolo

NV-2LSK-BK – Sistema di diffusori Nuvo Series Two Landscape
NV-2LS3-SAT2-BK – Diffusore Nuvo Landscape, Satellite (coppia)

ES Números de pieza

NV-2LSK-BK – Sistema de altavoces Nuvo Serie Dos para jardín
NV-2LS3-SAT2-BK – Altavoz Nuvo para jardín, satélite (pareja)

Landscape Speaker System Features • Description du système de haut-parleurs Landscape • Eigenschaften des Landscape-Lautsprecheresystems • Caratteristiche del sistema di diffusori Landscape • O Sistema de Colunas Landscape é composto por • Características del sistema de altavoces para jardín

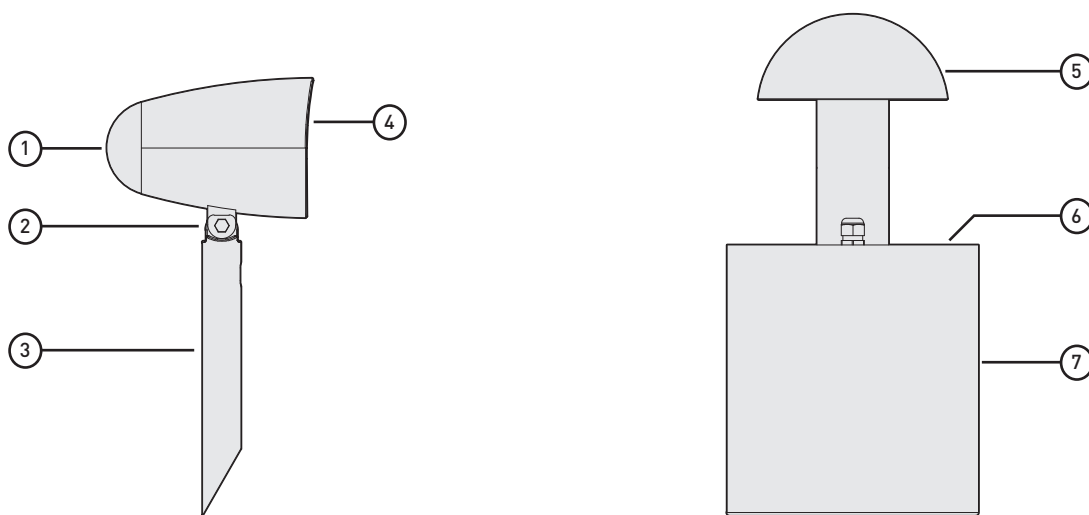


Fig. 1 / Fig. 1 / Abb. 1 / Fig. 1 / Fig. 1 / Fig. 1

Item	EN	FR	DE	IT	PT	ES
1	Housing	Enceinte	Gehäuse	Alloggiamento	Alojamento	Carcasa
2	Screw Post	Montant à vis	Schraubfinder	Perno a vite	Parafuso do poste	Tornillo al poste
3	Bracket	Support	Halterung	Staffa	Suporte	Soporte
4	Grille	Grille	Gitter	Griglia	Grelha	Rejilla
5	Cap	Chapeau	Kappe	Tappo	Tampa	Capuchón
6	Top Cover	Couvercle supérieur	Deckplatte	Copertura superiore	Cobertura Superior	Cubierta superior
7	Base Housing	Socle	Gehäuseunterteil	Alloggiamento base	Alojamento da Base	Base de la carcasa

EN This instruction sheet covers the installation of the Nuvo Series Two Landscape Speaker System. This outdoor-space speaker system delivers powerful audio through four satellite speakers and an in-ground subwoofer. The Nuvo Series Two Landscape Speaker System can expand to hold up to a total of eight satellite speakers, with the addition of NV-2LS3-SAT2-BK satellite speaker pairs. The satellite speakers have 3.5" poly woofers and .5" UFLC tweeters. The subwoofer operates using a powerful 8" poly driver. Optimized for the demands of outdoor installations, the landscape speakers are IP67- and MIL-STD-810-rated to withstand the harshest of environments. The compact and sleek design allows the system to blend seamlessly with outdoor surroundings. The Nuvo Series Two Landscape Speaker System offers superior sound quality that resonates throughout your open-air space to provide the ultimate in auditory experiences.

INSTALLATION

STEP 1: Determine the placement of the satellite speaker locations (Fig. 2). Consider the following:

- Evenly distribute the satellite speakers to fully cover the intended listening area.
- Point each satellite speaker in a direction that provides a unique angle from the other satellite speakers in the listening area.
- The recommended spacing between satellite speakers is six to eight feet.

STEP 2: Determine the placement of the subwoofer (Fig. 2). Consider the following:

- The subwoofer can be placed at any point in the arrangement.
- The bottom can of the subwoofer will be buried underneath the ground.
- A trench is required to bury the wires used to connect the system.

STEP 3: Prepare the area for the satellite speakers and subwoofer placement.

- Dig a hole for the subwoofer that is 12" deep and 10.5" wide. Level the bottom of the hole.
- Dig a trench five feet in length to bury the wires traveling from the amplifier to the satellite speakers and subwoofer.
- Place the satellite speakers and the subwoofer in the designated locations.

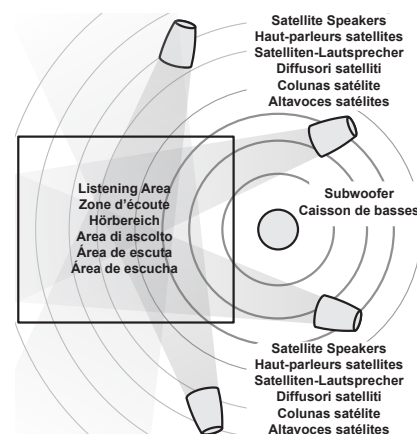


Fig. 2 / Fig. 2 / Abb. 2 / Fig. 2 / Fig. 2 / Fig. 2

- Black, Noir, Schwarz, Nero, Preto, Negro
- Red, Rouge, Rot, Rosso, Vermelho, Rojo
- Green, Vert, Grün, Verde, Verde, Verde
- White, Blanc, Weiß, Bianco, Branco, Blanco

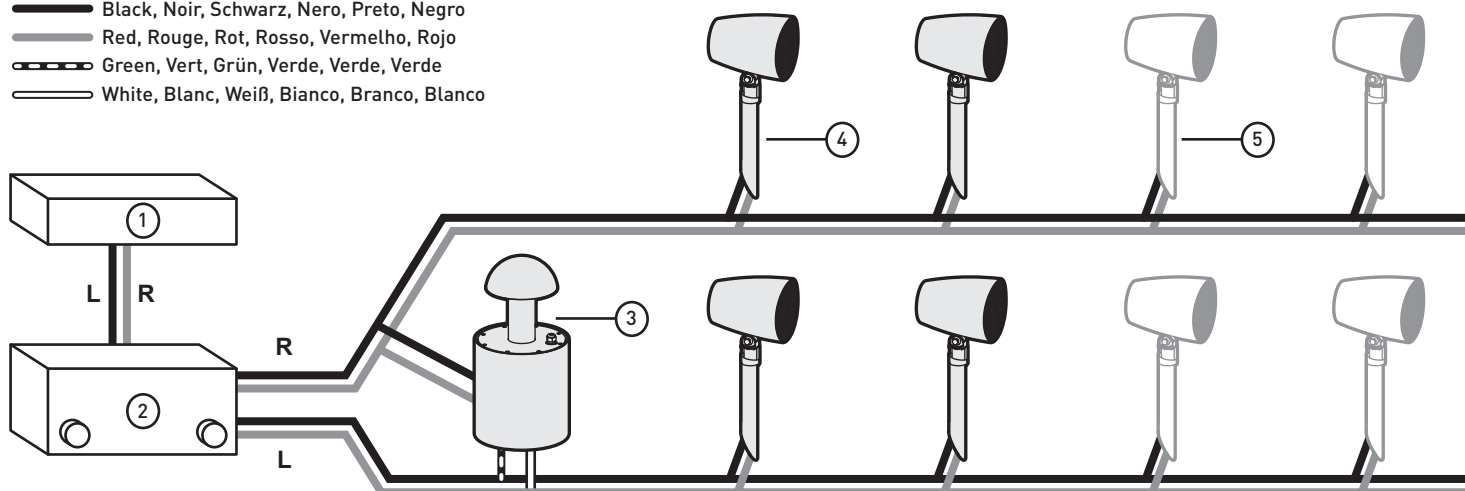


Fig. 3 / Fig. 3 / Abb. 3 / Fig. 3 / Fig. 3 / Fig. 3

Item	EN	FR	DE	IT	PT	ES
1	Audio Source	Source audio	Tonquelle	Sorgente audio	Origem de áudio	Fuente de audio
2	Amplifier	Amplificateur	Verstärker	Amplificatore	Amplificador	Amplificador
3	Subwoofer	Caisson de basses	Subwoofer	Subwoofer	Subwoofer	Subwoofer
4	Satellite Speakers	Haut-parleurs satellites	Satelliten-Lautsprecher	Diffusori satelliti	Colunas satélite	Altavoces satélites
5	Optional Satellite Speakers	Haut-parleurs satellites en option	Optionale Satelliten-Lautsprecher	Diffusori satelliti opzionali	Colunas Satélite Opcionais	Altavoces satélite opcionales

STEP 4: Run a four-conductor, direct-burial, stranded speaker wire from the amplification device to the subwoofer location. (Fig. 3)

Note: 16-gauge speaker wire is recommended. Do **NOT** connect the speaker wire to the amplification device until after the installation of the speaker system is complete.

STEP 5: Connect the speaker wires to the subwoofer wires using the supplied waterproof wire-nuts.

- Right channel
 - o Red (+) to red (+)
 - o Black (-) to black (-)
- Left channel
 - o Red (+) to white (+)
 - o Black (-) to green (-)

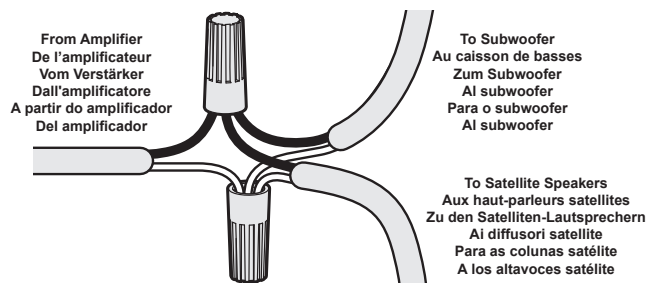


Fig. 4 / Fig. 4 / Abb. 4 / Fig. 4 / Fig. 4 / Fig. 4

STEP 6: From the subwoofer, pull the two-conductor speaker wires to the first pair of satellite speakers. Wire each set of satellite speakers in parallel. (Fig. 4)

- Grasp the red wire from the subwoofer, the red wire from the first satellite speaker on the right channel, and the red wire leading to the remaining satellite speakers.
- Pull the three wires together and connect them using a waterproof wire-nut (provided).
- Grasp the black wire from the subwoofer, the black wire from the first satellite speaker on the right channel, and the black wire leading to the remaining satellite speakers.
- Pull the three wires together and connect them using a waterproof wire-nut (provided).
- Repeat these steps for the first satellite speaker on the left channel.

STEP 7: Repeat the three-wiring process for each satellite speaker pair, connecting them in parallel. The final set of satellite speakers will have no remaining speaker wire to attach, so there are only two wires to connect: red to red and black to black.

Note: Expanding beyond two pairs of satellite speakers **WILL** affect impedance ratings. To understand the impedance ratings of the amplifier, and the implications of daisy-chaining additional pairs of satellite speakers to a single amplified zone, check the amplifier specifications for the Ohm load capability.

Impedance Chart

System Type	Description	Impedance
4.1	4 satellite speakers and 1 subwoofer	8 Ohm
6.1	6 satellite speakers and 1 subwoofer	6 Ohm
8.1	8 satellite speakers and 1 subwoofer	4 Ohm

STEP 8: Connect the speaker wire to the amplifier.

STEP 9: Test the system by turning on the amplifier.

STEP 10: Once the system is working properly, fill in the holes and trenches.

Note: Do not fully bury the subwoofer. Cover the subwoofer base housing up to the top cover only.

STEP 11: Push the satellite speaker brackets about 4" to 6" into the ground.

Note: If necessary, use a rubber mallet to gently tap the bracket into place.

STEP 12: Secure each satellite speaker housing to the screw post on the appropriate bracket. Pivot the satellite speaker housing to adjust the angle, as needed.

FR Cette fiche d'instructions couvre l'installation du système de haut-parleurs Landscape série 2 Nuvo. Ce système de haut-parleurs d'extérieur délivre un son puissant par quatre haut-parleurs satellites et un caisson de basses planté dans le sol. Cette fiche d'instructions couvre l'installation du système de haut-parleurs Landscape série 2 Nuvo. Ce système de haut-parleurs d'extérieur délivre un son puissant par quatre haut-parleurs satellites et un caisson de basses planté dans le sol. Le système de haut-parleurs Landscape série 2 Nuvo peut être agrandi à un total de huit haut-parleurs satellites en y ajoutant des paires de haut-parleurs satellites NV-2LS3-SAT2-BK. Les haut-parleurs satellites ont des haut-parleurs de graves de 3,5" (8,89 cm) en polypropylène et un haut-parleur d'aiguës de 0,5" (1,27 cm) en UFLC. Le caisson de basses fonctionne avec un moteur en polypropylène de 8" (20,32 cm) puissant. Optimisés pour les demandes d'une installation extérieure, les haut-parleurs Landscape sont cotés IP67 et MIL-STD-810 pour résister aux rigueurs des environnements les plus hostiles. Compact et élégant, ce système se fond dans le décor naturel. Le système de haut-parleurs Landscape série 2 Nuvo offre une qualité de son supérieure qui résonne à travers votre espace en plein air pour offrir la meilleure expérience d'écoute.

INSTALLATION

ÉTAPE 1 : Déterminer l'agencement des haut-parleurs satellites (Fig. 2). Tenir compte des points suivants :

- Répartir uniformément les haut-parleurs satellites pour couvrir complètement la zone d'écoute prévue.
- Orienter chaque haut-parleur satellite dans un angle unique par rapport aux autres haut-parleurs satellites de la zone d'écoute.
- La distance recommandée entre les haut-parleurs satellites est de 6-8" (1,83 à 2,44 m).

ÉTAPE 2 : Déterminer l'emplacement du caisson de basses (Fig. 2). Tenir compte des points suivants :

- Le caisson de basses peut être placé en tout point de l'agencement.
- Le boîtier inférieur du caisson de basses sera enfoui dans le sol.
- Une tranchée est requise pour enterrer les câbles électriques utilisés pour le branchement du système.

ÉTAPE 3 : Préparer la zone à la mise en place des haut-parleurs satellites et du caisson de basses.

- Creuser un trou de 12" (30,5 cm) de profondeur et 10,5" (26,7 cm) de largeur pour le caisson de basses. Nivelier le fond du trou.
- Creuser une tranchée de 5' (1,43 m) de longueur pour enterrer les câbles allant de l'amplificateur aux haut-parleurs satellites et au caisson de basses.
- Placer les haut-parleurs satellites et le caisson de basses aux endroits prévus.

ÉTAPE 4 : Faire courir un fil de haut-parleur multibrin 4 conducteurs enfoui sans protection, du dispositif d'amplification jusqu'à l'emplacement du caisson de basses. (Fig. 3)

Remarque : L'utilisation d'un fil de haut-parleur de calibre 16 est recommandée. NE PAS brancher le fil du haut-parleur sur le dispositif d'amplification avant d'avoir terminé l'installation du système de haut-parleurs.

ÉTAPE 5 : Brancher les fils de haut-parleur sur ceux du caisson de basses à l'aide des serre-fils étanches fournis.

- Canal droit
 - Rouge (+) sur rouge (+)
 - Noir (-) sur noir (-)
- Canal gauche
 - Rouge (+) sur blanc (+)
 - Noir (-) sur vert (-)

ÉTAPE 6 : À partir du caisson de basses, tirer les fils de haut-parleur à 2 conducteurs à la première paire de haut-parleurs satellites. Brancher chaque paire de haut-parleurs satellites en parallèle. (Fig. 4)

- Saisir le fil rouge du caisson de basses, le fil rouge du premier haut-parleur satellite sur le canal droit et le fil rouge amenant aux haut-parleurs satellites restants.
- Tirer les trois fils ensemble et les brancher à l'aide d'un serre-fils étanche (fourni).
- Saisir le fil noir du caisson de basses, le fil noir du premier haut-parleur satellite sur le canal droit et le fil noir amenant aux haut-parleurs satellites restants.
- Tirer les trois fils ensemble et les brancher à l'aide d'un serre-fils étanche (fourni).
- Répéter ces étapes pour le premier haut-parleur satellite sur le canal gauche.

ÉTAPE 7 : Répéter la procédure de câblage des trois fils pour chaque paire de haut-parleurs satellites, en les branchant en parallèle. Comme la dernière paire de haut-parleurs satellites n'aura plus de fil de haut-parleur à brancher, il n'y a que deux fils à brancher : rouge sur rouge et noir sur noir.

Remarque : L'ajout de plus de deux paires de haut-parleurs satellites aura À COUP SÛR une incidence sur les valeurs nominales d'impédance. Pour comprendre les valeurs nominales d'impédance de l'amplificateur et les implications d'un branchement en guirlande de paires supplémentaires de haut-parleurs satellites sur une seule zone amplifiée, vérifier la capacité de charge en ohms dans les caractéristiques techniques de l'amplificateur.

Tableau des valeurs d'impédance

Type de système	Description	Impédance
4.1	4 haut-parleurs satellites et 1 caisson de basses	8 Ohm
6.1	6 haut-parleurs satellites et 1 caisson de basses	6 Ohm
8.1	8 haut-parleurs satellites et 1 caisson de basses	4 Ohm

ÉTAPE 8 : Brancher le fil du haut-parleur sur l'amplificateur.

ÉTAPE 9 : Tester le système en mettant l'amplificateur sous tension.

ÉTAPE 10 : Une fois que le système fonctionne correctement, combler les trous et les tranchées.

Remarque : Ne pas enfouir complètement le caisson de basses. Recouvrir le socle du caisson de basses jusqu'au couvercle supérieur seulement.

ÉTAPE 11 : Enfoncer les supports de haut-parleurs satellites de 4"-6" (10,1 à 15,2 cm) dans le sol.

Remarque : Si nécessaire, utilisez un maillet en caoutchouc pour frapper doucement le support en place.

ÉTAPE 12 : Attacher chaque enceinte de haut-parleur satellite au montant à vis du support approprié. Faire pivoter l'enceinte du haut-parleur pour ajuster son orientation, si nécessaire.

DE Diese Bedienungsanleitung behandelt die Installation des Nuvo Serie 2 Landscape-Lautsprechersystems. Dieses Lautsprechersystem für den Außenbereich liefert einen kräftigen Ton durch vier Satelliten-Lautsprecher und einen im Boden eingebauten Subwoofer. Diese Gebrauchsanleitung behandelt die Installation des Nuvo Serie 2 Landscape-Lautsprechersystems. Dieses Lautsprechersystem für den Außenbereich liefert einen kräftigen Ton durch vier Satelliten-Lautsprecher und einen im Boden eingebauten Subwoofer. Das Nuvo Serie 2 Landscape-Lautsprechersystem kann bis zu insgesamt 8 Satelliten-Lautsprecher bedienen durch die Ergänzung mit NV-2LS3-SAT2-BK Satelliten-Lautsprecherpaaren. Die Satelliten-Lautsprecher enthalten 3.5" (8,89 cm) Polywoofer und .5" (1,27 cm) Hochtonlautsprecher mit PU-beschichteter Stoffverkleidung (UFLC). Der Subwoofer arbeitet über einen starken 8" (20,32 cm) Polydriver. Die Landscape-Lautsprecher sind für die an Installationen im Außenbereich gestellten Anforderungen optimiert und nach Standard IP67 und MIL-STD-810 für den Gebrauch unter härtesten Bedingungen eingestuft. Durch das kompakte und schlanke Design fügt sich das System nahtlos in die Umgebung ein. Das Nuvo Serie 2 Landscape-Lautsprechersystem bietet überragende Klangqualität, die durch Ihren gesamten freien Raum schwingt und so das ultimative Hörerlebnis gewährleistet.

INSTALLATION

SCHRITT 1: Bestimmen Sie, wo die Satelliten-Lautsprecher angebracht werden sollen (Abb. 2). Bedenken Sie hierbei Folgendes:

- Verteilen Sie die Satelliten-Lautsprecher gleichmäßig, sodass sie den geplanten Hörbereich abdecken.
- Richten Sie jeden Satelliten-Lautsprecher so aus, dass sich sein Winkel im Hörbereich von den anderen Satelliten-Lautsprechern klar unterscheidet.
- Die empfohlene Entfernung zwischen den Satelliten-Lautsprechern ist sechs bis acht Fuß (1.83 m bis 2.44 m).

SCHRITT 2: Bestimmen Sie die Position des Subwoofers (Abb. 2). Bedenken Sie hierbei Folgendes:

- Der Subwoofer kann überall im Arrangement aufgestellt werden.
- Die Bodenschale des Subwoofers wird unter der Erdoberfläche eingegraben.
- Eine Furche ist erforderlich, um die Kabel für den Systemanschluss zu verlegen.

SCHRITT 3: Bereiten Sie die Standorte für die Satelliten-Lautsprecher und den Subwoofer vor.

- Graben Sie ein Loch für den Subwoofer, das 12" (30.5 cm) tief und 10.5" (26.7 cm) breit sein sollte. Ebenen Sie den Boden des Loches.
- Graben Sie zum Vergraben der Kabel eine Furche von 5 Fuß (1.43 m) Länge, vom Verstärker zu den Satelliten-Lautsprechern und zum Subwoofer.
- Stellen Sie die Lautsprecher und den Subwoofer an die vorgesehenen Plätze.

SCHRITT 4: Verlegen Sie eine vieradrige, unterirdische Lautsprecherlitze vom Verstärker zum Standort des Subwoofers. (Abb. 3)

Hinweis: Es wird empfohlen, Lautsprecherkabel mit Durchmesser 16-AWG zu verwenden. Verbinden Sie das Lautsprecherkabel NICHT mit dem Verstärker, solange die Installation des Lautsprechersystems nicht abgeschlossen ist.

SCHRITT 5: Verbinden Sie die Lautsprecherdrähte mit den Subwoofer-Drähten mit der mitgelieferten, wasserfesten Kabelklemme.

- Rechter Kanal
 - Rot (+) zu rot (+)
 - Schwarz (-) zu Schwarz (-)
- Linker Kanal
 - Rot (+) zu Weiß (+)
 - Schwarz (-) zu Grün (-)

SCHRITT 6: Ziehen Sie die zweiadrigen Lautsprecherkabel vom Subwoofer zum ersten Satelliten-Lautsprecherpaar. Verdrahten Sie jeden Satelliten-Lautsprechersatz parallel. (Abb. 4)

- Nehmen Sie das rote Kabel vom Subwoofer, das rote Kabel des ersten Satelliten-Lautsprechers auf dem rechten Kanal und das rote Kabel, das zu den verbleibenden Satelliten-Lautsprechern führt.
- Legen Sie die drei Kabel zusammen und verbinden Sie diese mit einer wasserfesten Kabelklemme (mitgeliefert).
- Nehmen Sie das schwarze Kabel vom Subwoofer, das schwarze Kabel des ersten Satelliten-Lautsprechers auf dem rechten Kanal und das schwarze Kabel, das zu den verbleibenden Satelliten-Lautsprechern führt.
- Legen Sie die drei Kabel zusammen und verbinden Sie diese mit einer wasserfesten Kabelklemme (mitgeliefert).
- Wiederholen Sie diese Schritte für den ersten Satelliten-Lautsprecher auf dem linken Kanal.

SCHRITT 7: Wiederholen Sie die Dreier-Verkabelung für jedes Satelliten-Lautsprecherpaar und verbinden Sie diese parallel. Am letzten Satelliten-Lautsprechersatz ist kein Lautsprecherkabel mehr vorhanden, es sind daher nur zwei Kabel zu verbinden: rot zu rot und schwarz zu schwarz.

Hinweis: Die Erweiterung über zwei Satelliten-Lautsprecherpaare hinaus WIRD den Impedanzwert beeinflussen. Machen Sie sich mit den zulässigen Bürdewerten Ihres Verstärkers und den Auswirkungen einer Verkettung von zusätzlichen Lautsprecherpaaren zu einer einzigen Verstärkerzone vertraut, überprüfen Sie die Verstärkerangaben zur Ohm-Belastbarkeit.

Impedanztabelle

Systemtyp	Beschreibung	Impedanz
4.1	4 Satelliten-Lautsprecher und 1 Subwoofer	8 Ohm
6.1	6 Satelliten-Lautsprecher und 1 Subwoofer	6 Ohm
8.1	8 Satelliten-Lautsprecher und 1 Subwoofer	4 Ohm

SCHRITT 8: Verbinden Sie das Lautsprecherkabel mit dem Verstärker.

SCHRITT 9: Schalten Sie den Verstärker ein und testen Sie das System.

SCHRITT 10: Wenn das System einwandfrei funktioniert, können Sie die Löcher und Furchen zuschütten.

Hinweis: Vergraben Sie den Subwoofer nicht vollständig. Bedecken Sie das Gehäuseunterteil des Subwoofers nur bis zur Deckplatte.

SCHRITT 11: Drücken Sie die Halterungen der Satelliten-Lautsprecher ca. 4" bis 6" (10.1 bis 15.2 cm) in den Boden.

Hinweis: Wenn nötig, verwenden Sie einen Gummihammer, um vorsichtig an die Halterung zu klopfen.

SCHRITT 12: Befestigen Sie jedes Satelliten-Lautsprechergehäuse am Schraubbander auf der passenden Halterung. Drehen Sie das Gehäuse des Satelliten-Lautsprecher, um bei Bedarf den Winkel anzupassen.

IT Questo manuale di istruzioni include l'installazione del sistema di diffusori Nuvo Series Two Landscape. Questo sistema di diffusori per esterni offre una potente esperienza di ascolto grazie ai suoi quattro diffusori satelliti e al subwoofer interrato. Questo manuale di istruzioni include l'installazione del sistema di diffusori Nuvo Series Two Landscape. Questo sistema di diffusori per esterni offre una potente esperienza di ascolto grazie ai suoi quattro diffusori satelliti e al subwoofer interrato. Il sistema di diffusori Nuvo Series Two Landscape può espandersi per accogliere un totale di otto diffusori satelliti, con l'aggiunta delle coppie di diffusori satellite NV-2LS3-SAT2-BK. I diffusori satellite dispongono di woofer polimerici da 3,5" (8,89 cm) e tweeter in uretano laminato da 0,5" (1,27 cm). Il subwoofer funziona utilizzando un driver polimerico da 8" (20,32 cm). Ottimizzati per rispondere ai requisiti delle installazioni in ambienti esterni, i diffusori landscape sono classificati IP67 e MIL-STD-810 per resistere negli ambienti più difficili. Il design compatto e snello consente al sistema di adattarsi e armonizzarsi perfettamente a qualsiasi ambiente esterno. Il sistema di diffusori Nuvo Series Two Landscape offre una qualità di suono superiore, udibile ovunque nello spazio esterno, per un'esperienza di ascolto eccellente.

INSTALLAZIONE

PASSAGGIO 1: Determinare la collocazione dei diffusori satellite (Fig. 2). Considerare quanto segue:

- Distribuire uniformemente i diffusori satellite in modo da coprire completamente l'area di ascolto prevista.
- Puntare ciascun diffusore satellite in una direzione che fornisca un angolo unico nell'area di ascolto rispetto agli altri diffusori.
- Lo spazio tra i diffusori satellite deve essere compreso all'incirca tra sei e otto piedi (da 1,83 m a 2,44 m).

PASSAGGIO 2: Determinare la collocazione del subwoofer (Fig. 2). Considerare quanto segue:

- Il subwoofer può essere collocato in qualsiasi punto dell'installazione.
- La parte inferiore del subwoofer sarà interrata.
- È necessario creare un solco per interrare i cavi che collegano il sistema.

PASSAGGIO 3: Preparare l'area per la collocazione dei diffusori satelliti e del subwoofer.

- Scavare una buca per il subwoofer profonda circa 12" (30,5 cm) e larga circa 10,5" (26,7 cm). Livellare il fondo della buca.
- Scavare un solco di cinque piedi (1,43 m) di lunghezza per interrare i cavi che vanno dall'amplificatore ai diffusori satelliti e al subwoofer.
- Collocare i diffusori satelliti e il subwoofer dove previsto.

PASSAGGIO 4: Condurre un cavo a trefolo per altoparlanti a quattro fili, a interramento diretto, dal dispositivo di amplificazione alla posizione del diffusore. (Fig. 3)

Nota: Si consiglia di utilizzare un cavo da 16 gauge. NON collegare il cavo del diffusore al dispositivo di amplificazione prima di completare l'installazione del diffusore.

PASSAGGIO 5: Collegare i cavi dei diffusori ai cavi del subwoofer utilizzando gli acclusi morsetti impermeabili.

- Canale destro
 - o Rosso (+) a rosso (+)
 - o Nero (-) a nero (-)
- Canale sinistro
 - o Rosso (+) a bianco (+)
 - o Nero (-) a verde (-)

PASSAGGIO 6: Dal subwoofer, tirare i due cavi degli altoparlanti a due fili verso la prima coppia di diffusori satelliti. Collegare ogni gruppo di diffusori satellite in parallelo. (Fig. 4)

- Afferrare il cavo rosso del subwoofer, il cavo rosso dal primo diffusore satellite sul canale destro e il cavo rosso che conduce ai rimanenti diffusori satellite.
- Tirare questi tre cavi insieme e collegarli utilizzando un morsetto impermeabile (accluso).
- Afferrare il cavo nero del subwoofer, il cavo nero del primo diffusore satellite sul canale destro e il cavo nero che conduce ai rimanenti diffusori satellite.
- Tirare questi tre cavi insieme e collegarli utilizzando un morsetto impermeabile (accluso).
- Ripetere questi passaggi per il primo diffusore satellite del canale sinistro.

PASSAGGIO 7: Ripetere il processo dei tre cavi per ciascuna coppia di diffusori satelliti, collegandoli in parallelo. L'ultimo gruppo di diffusori satelliti non avrà alcun cavo da collegare, per cui resteranno solo due cavi da connettere: rosso a rosso e nero a nero.

Nota: L'espansione a oltre due paia di diffusori satelliti MODIFICHERÀ il rating di impedenza. Per comprendere i rating dell'impedenza dell'amplificatore e le implicazioni del collegamento a margherita di ulteriori coppie di diffusori satellite a una singola zona amplificata, controllare le specifiche dell'amplificatore relative alla capacità di carico in Ohm.

Grafico dell'impedenza

Tipo di sistema	Descrizione	Impedenza
4.1	4 diffusori satellite e 1 subwoofer	8 Ohm
6.1	6 diffusori satellite e 1 subwoofer	6 Ohm
8.1	8 diffusori satellite e 1 subwoofer	4 Ohm

PASSAGGIO 8: Collegare il cavo del diffusore all'amplificatore.

PASSAGGIO 9: Effettuare un test del sistema accendendo l'amplificatore.

PASSAGGIO 10: Una volta verificato il corretto funzionamento del sistema, riempire i fori e i solchi.

Nota: Non interrare completamente il subwoofer. Coprire l'alloggiamento della base del subwoofer solo fino alla copertura superiore.

PASSAGGIO 11: Inserire le staffe del diffusore satellite nel terreno a una profondità di 4-6" (10,1-15,2 cm)..

Nota: Se necessario, utilizzare un martello di gomma per toccare delicatamente la staffa in posizione.

PASSAGGIO 12: Fissare ciascun alloggiamento del diffusore satellite al perno a vite sulla staffa appropriata. Fare ruotare l'alloggiamento del diffusore satellite per regolare l'angolo in base alle necessità.

PT Esta folha de instruções abrange a instalação do sistema de Colunas Landscape Série Dois da Nuvo. Este sistema de colunas de exterior proporciona um áudio poderoso através das suas quatro colunas satélite e subwoofer de subsolo. Esta folha de instruções abrange a instalação do Sistema de Colunas Landscape Série Dois da Nuvo. Este sistema de colunas de exterior proporciona um áudio poderoso através das suas quatro colunas satélite e subwoofer de subsolo. O Sistema de Colunas Landscape Série Dois da Nuvo pode ser expandido para suportar um total de oito colunas satélite, através da adição de pares de colunas satélite NV-2LS3-SAT2-BK. As colunas satélite possuem woofers em polipropileno de 3,5" (8,89 cm) e tweeters em UFLC de 0,5" (1,27 cm). O subwoofer funciona através de um potente acionador em polipropileno de 8" (20,32 cm). Otimizado para as exigências das instalações de exterior, as colunas Landscape possuem uma classificação IP67 e MIL-STD-810 para resistirem aos ambientes mais difíceis. O design compacto e esguio permite ao sistema misturar-se sem problemas com o ambiente exterior. O Sistema de Colunas Landscape Série Dois da Nuvo proporciona uma qualidade sonora superior que ressoa pelo seu espaço ao ar livre e que lhe vai dar a derradeira experiência auditiva.

INSTALAÇÃO

PASSO 1: Determine as localizações para instalação das colunas satélite (Fig. 2). Tenha em consideração o seguinte:

- Faça uma distribuição equilibrada das colunas satélite para abranger toda a área de escuta.
- Dirija cada coluna satélite numa direção que proporcione um ângulo único em comparação às outras colunas satélite na sua área de escuta.
- O espaçamento recomendado entre as colunas satélite é de seis a oito pés (1,83 m a 2,44 m).

PASSO 2: Determine a colocação do subwoofer (Fig. 2). Tenha em consideração o seguinte:

- O subwoofer pode ser colocado em qualquer ponto da disposição.
- A parte inferior do subwoofer vai ser enterrada sob o solo.
- É necessário um sulco para enterrar os fios utilizados para ligar o sistema.

PASSO 3: Prepare a área para a colocação das colunas satélite e do subwoofer.

- Escave um buraco para o subwoofer com 12" (30,5 cm) de profundidade e 10,5" (26,7 cm) de largura. Nivele a parte inferior do buraco.
- Escave um sulco com cinco pés (1,43 m) de comprimento para enterrar os fios que vão do amplificador às colunas satélite e ao subwoofer.
- Coloque as colunas satélite e o subwoofer nas localizações designadas.

PASSO 4: Passe um fio de coluna entrançado, de enterramento direto e de quatro condutores a partir do dispositivo de amplificação para a localização do subwoofer. (Fig. 3)

Nota: É recomendada a utilização de fio de coluna de calibre 16. NÃO ligue o fio de coluna ao dispositivo de amplificação até à instalação do sistema de colunas estar concluída.

PASSO 5: Ligue os fios de coluna aos fios do subwoofer utilizando os conectores para fios à prova de água fornecidos.

- Canal direito
 - o Vermelho (+) para vermelho (+)
 - o Preto (-) para preto (-)
- Canal esquerdo
 - o Vermelho (+) para branco (+)
 - o Preto (-) para verde (-)

PASSO 6: A partir do subwoofer, puxe os dois fios condutores da coluna para o primeiro par das colunas satélite. Efetue a ligação de cada conjunto de fios de coluna satélite em paralelo. (Fig. 4)

- Segure no fio vermelho do subwoofer, no fio vermelho da primeira coluna satélite no canal direito e no fio vermelho que leva às colunas satélite restantes.
- Una os três fios e ligue-os com recurso a um conector de fio à prova de água (fornecido).
- Segure no fio preto do subwoofer, no fio preto da primeira coluna satélite no canal direito e no fio preto que leva às colunas satélite restantes.
- Una os três fios e ligue-os com recurso a um conector de fio à prova de água (fornecido).
- Repita estes passos para a primeira coluna satélite no canal esquerdo.

PASSO 7: Repita o processo de ligação de três fios para cada par de coluna de satélite, ligando-as em paralelo. O conjunto final de colunas satélite não vai ter um fio de coluna remanescente para ligar, logo só existem dois fios para efetuar a ligação: vermelho com vermelho e preto com preto.

Nota: Uma expansão superior a dois pares de colunas satélite VAI afetar a classificação de impedância. Para compreender as classificações de impedância do amplificador e as implicações do encadeamento em série de pares adicionais de colunas satélite numa única zona amplificada, verifique as especificações do amplificador para uma capacidade de carga em Ohm.

Tabela de impedância

Tipo de sistema	Descrição	Impedância
4.1	4 colunas satélite e 1 subwoofer	8 Ohm
6.1	6 colunas satélite e 1 subwoofer	6 Ohm
8.1	8 colunas satélite e 1 subwoofer	4 Ohm

PASSO 8: Ligue o fio da coluna ao amplificador.

PASSO 9: Teste o sistema ligando o amplificador.

PASSO 10: Quando o sistema estiver a funcionar corretamente, encha os buracos e sulcos.

Nota: Não enterre totalmente o subwoofer. Cubra o alojamento base do subwoofer apenas até à cobertura superior.

PASSO 11: Enfoncez les supports de haut-parleurs satellites de 4"-6" (10,1 à 15,2 cm) dans le sol.

Nota: Se necessário, use um malho de borracha para tocar suavemente o suporte no lugar.

PASSO 12: Fixe o alojamento da coluna satélite ao parafuso do poste no suporte adequado. Pivoteie o alojamento da coluna satélite para ajustar o ângulo conforme necessário.

ES Esta hoja de instrucciones trata sobre la instalación del sistema de altavoces Nuvo Serie Dos para jardín. Este sistema de altavoces para exteriores ofrece un potente audio a través de cuatro altavoces satélites y un subwoofer enterrado en el suelo. La hoja de instrucciones cubre la instalación del sistema de altavoces Nuvo Serie Dos para jardín. Este sistema de altavoces para exteriores ofrece un potente audio a través de cuatro altavoces satélites y un subwoofer enterrado en el suelo. El sistema de altavoces Nuvo Serie Dos para jardín puede ampliarse hasta un total de ocho altavoces satélites, con la adición de parejas de altavoces satélites NV-2LS3-SAT2-BK. Los altavoces satélites tienen altavoces de graves (woofers) de polipropileno de 3.5" (8.89 cm) y de agudos (tweeters) de UFLC de 0.5" (1.27 cm). El subwoofer funciona con un poderoso cono de polipropileno de 8" (20.32 cm). Optimizado para las demandas de las instalaciones al aire libre, los altavoces para jardín cuentan con la clasificación IP67 y MIL-STD-810 lo que les permite soportar los entornos más rigurosos. El diseño compacto y elegante permite que el sistema se mezcle perfectamente con el entorno al aire libre. El sistema de altavoces Nuvo Serie Dos para jardín ofrece una calidad de sonido superior que resuena a través de su espacio al aire libre para proporcionar lo último en experiencias auditivas.

INSTALACIÓN

PASO 1: Determinar la ubicación de los altavoces satélites (Fig. 2). Tenga en cuenta lo siguiente:

- Distribuir uniformemente los altavoces satélites para cubrir completamente el área de escucha deseada.
- Apunte cada altavoz satélite en una dirección que proporcione un ángulo único con los otros altavoces satélites en el área de escucha.
- La distancia recomendada entre los altavoces satélites es de seis a ocho pies (1,83 m a 2,44 m).

PASO 2: Determinar la colocación del subwoofer (Fig. 2). Tenga en cuenta lo siguiente:

- El subwoofer se puede colocar en cualquier punto del arreglo.
- La parte inferior del subwoofer estará enterrada en el suelo.
- Se requiere abrir una zanja para enterrar los cables de conexión del sistema.

PASO 3: Prepare el área para la colocación de los altavoces satélite y del subwoofer.

- Cavar un hoyo para el subwoofer que tenga 12" (30,5 cm) de profundidad y 10.5" (26,7 cm) de ancho. Nivela la parte inferior del hoyo.
- Cavar una zanja de cinco pies (1,43 m) de longitud para enterrar los cables que viajan desde el amplificador a los altavoces satélite y subwoofer.
- Colocar los altavoces satélite y el subwoofer en los lugares designados.

PASO 4: Tender un cable trenzado de cuatro conductores para altavoz, que se pueda enterrar directamente en el suelo, desde el amplificador al subwoofer. (Fig. 3)

Nota: Se recomienda utilizar cables calibre 16 para altavoz. NO conecte el cable del altavoz al amplificador hasta que haya completado la instalación del sistema de altavoces..

PASO 5: Conecte los cables del altavoz a los cables del subwoofer utilizando las tuercas impermeables para cable suministradas.

- Canal derecho
 - o Rojo (+) a rojo (+)
 - o Negro a negro (-)
- Canal izquierdo
 - o Rojo (+) a blanco (+)
 - o Negro (-) a verde (-)

PASO 6: Desde el subwoofer, tienda los cables de dos conductores para altavoces hacia el primer par de altavoces satélites. Cablee cada conjunto de altavoces satélites en paralelo. (Fig. 4)

- Sujete el cable rojo del subwoofer, el cable rojo del primer altavoz satélite del canal derecho y el cable rojo que va a los altavoces satélites restantes.
- Conecte los tres cables con una tuerca impermeable para cables (proporcionada).
- Sujete el cable negro del subwoofer, el cable negro del primer altavoz satélite del canal derecho y el cable negro que va a los altavoces satélites restantes.
- Conecte los tres cables con una tuerca impermeable para cables (proporcionada).
- Repita estos pasos para el primer altavoz satélite del canal izquierdo.

PASO 7: Repita el proceso de conexión de los tres cables para cada par de altavoces satélites, conectándolos en paralelo. El conjunto final de altavoces satélite no tendrá ningún cable restante de altavoz a conectar, por lo que sólo habrá dos cables para unir: rojo a rojo y negro a negro.

Nota: La ampliación más allá de dos pares de altavoces satélites afectará las clasificaciones de impedancia. Para comprender las clasificaciones de impedancia del amplificador y las implicaciones de conectar parejas adicionales de altavoces satélite a una sola zona amplificada, compruebe las especificaciones del amplificador para la capacidad de carga en ohmios.

Tabla de impedancia

Tipo de sistema	Descripción	Impedancia
4.1	4 altavoces satélites y 1 subwoofer	8 Ohmios
6.1	6 altavoces satélites y 1 subwoofer	6 Ohmios
8.1	8 altavoces satélites y 1 subwoofer	4 Ohmios

PASO 8: Conecte el cable del altavoz al amplificador.

PASO 9: Pruebe el sistema encendiendo el amplificador.

PASO 10: Una vez que el sistema está funcionando correctamente, rellene los agujeros y zanjas.

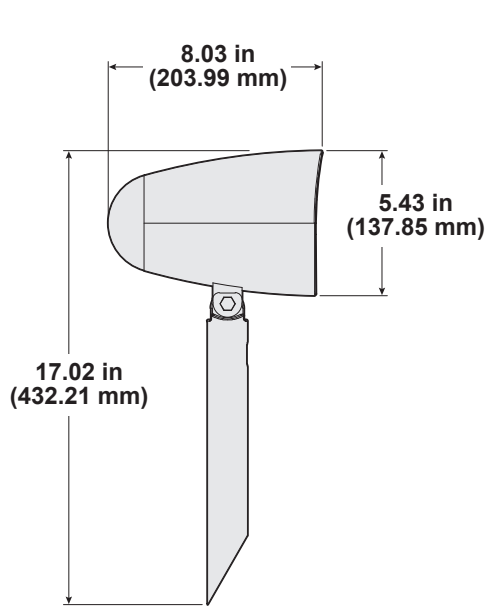
Nota: No entierre completamente el subwoofer. Cubra la carcasa de la base del subwoofer sólo hasta la cubierta superior.

PASO 11: Introduzca los soportes de los altavoces satélites alrededor de 4" (10,1 cm) a 6" (15,2 cm) en el suelo.

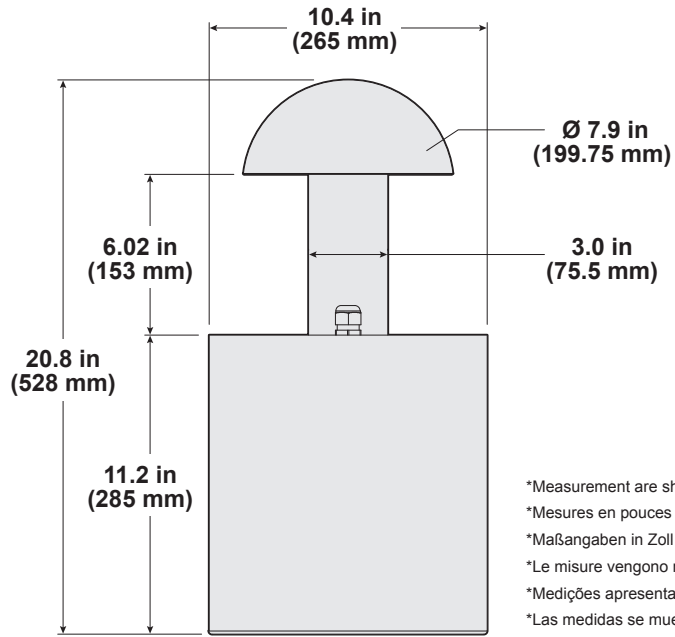
Nota: Si es necesario, utilice un mazo de goma para golpear suavemente el soporte en su lugar.

PASO 12: Asegure cada carcasa de altavoz satélite con el tornillo de poste en el soporte apropiado. Gire la carcasa del altavoz satélite para ajustar el ángulo, según sea necesario.

Nuvo Series Two Landscape Speaker System Dimensions* • Dimensions du système de haut-parleurs Landscape série 2 Nuvo* • Maße des Nuvo Serie 2 Landscape-Lautsprecher-Systems* • Dimensioni del sistema di diffusori Nuvo Series Two Landscapes* • Dimensões do Sistema de Coluna Landscape da Série Dois da Nuvo* • Dimensiones del sistema de altavoces Nuvo Serie Dos para jardín*



Nuvo Landscape Speaker, Satellite
 Haut-parleur Landscape Nuvo, Satellite
 Nuvo Landscape-Lautsprecher, Satellite
 Diffusore Nuvo Landscape, Satellite
 Coluna Landscape Nuvo, Satélite
 Altavoz Nuvo para jardín, Satélite



Nuvo 8" Landscape Subwoofer
 Caisson de basses Landscape 8" (20,32 cm) Nuvo
 Nuvo 8" (20,32 cm) Landscape-Subwoofer
 Subwoofer Nuvo Landscape da 8" (20,32 cm).
 Subwoofer Landscape de 8" (20,32 cm) da Nuvo
 Subwoofer Nuvo de 8" (20,32 cm) para jardín

*Measurements are shown in inches (millimeters).
 *Mesures en pouces (millimètres).
 *Maßangaben in Zoll (Millimeter).
 *Le misure vengono riportate in pollici (millimetri).
 *Medições apresentadas em polegadas (milímetros).
 *Las medidas se muestran en pulgadas (milímetros).

EN Technical Specifications

Model	# of Tweeters	# of Woofers	Impedance (Ohms)	Sensitivity (± 3 dB)	Power	Material	Shipping Size (H x W x D) inch/mm
NV-2LSK-BK*	-	-	8	-	280 W	ABS Plastic, Aluminium, Poly Propylene	13.3 x 21.25 x 28.5/ 338 x 540 x 725
• Satellite Speaker (each)	1	1	16	83	20 W RMS; 40 W Peak		8.5 x 9.8 x 14.2/ 215 x 250 x 360
• Subwoofer	0	1	6	87	200 W (100 per channel); 400 W (200 per channel)		13.3 x 13.6 x 24/ 338 x 345 x 610

* NV-2LSK-BK Nuvo Series Two Landscape Speaker System comes with four satellite speakers and one subwoofer.

Model	Quantity	Height inch/mm	Width inch/mm	Depth with Bracket inch/mm
NV-2LSK-BK*	4 satellite speakers and 1 subwoofer	-	-	-
• Satellite Speaker (each)	1 speaker	17.0/432.2	7.3/184.7	5.4/137.8
• Subwoofer	1 subwoofer	20.8/528	10.4/265	10.4/265

RoHS (Restriction of Hazardous Substances), Directive 2002/95/EC, Reach, IP-67, MIL-STD-810

Nuvo Series Two Landscape Speakers have a lifetime warranty, exceptions apply. Go to www.legrand.us for details.

FR Caractéristiques techniques

Modèle	Nbre de haut-parleurs d'aiguës	Nbre de haut-parleurs de graves	Impédance (Ohms)	Sensibilité (± 3 dB)	Alimentation	Matériau	Dimensions à l'expédition (H x L x P) pouce/mm
NV-2LSK-BK*	-	-	8	-	280 W	Plastique ABS, aluminium, polypropylène	13,3 x 21,25 x 28,5/ 338 x 540 x 725
• Haut-parleurs satellites (each)	1	1	16	83	20 W RMS; 40 W max.		8,5 x 9,8 x 14,2/ 215 x 250 x 360
• Caisson de basses	0	1	6	87	200 W (100 par canal); 400 W (200 par canal)		13,3 x 13,6 x 24/ 338 x 345 x 610

* Le système de haut-parleurs Landscape série 2 Nuvo NV-2LSK-BK est fourni avec quatre haut-parleurs satellites et un caisson de basses.

Modèle	Quantité	Hauteur pouce/mm	Largeur pouce/mm	Profondeur avec support pouce/mm
NV-2LSK-BK*	4 haut-parleurs satellites et 1 caisson de basses	-	-	-
• Satellite Speaker (chaque)	1	17,0/432,2	7,3/184,7	5,4/137,8
• Subwoofer	1	20,8/528	10,4/265	10,4/265

RoHS (Limitation de l'utilisation de certaines substances dangereuses), directive 2002/95/EC, Reach, IP-67, MIL-STD-810

Les haut-parleurs Landscape série 2 Nuvo sont garantis à vie, à quelques exceptions près. Pour plus de détails, consultez www.legrand.us.

DE Technische Merkmale

Modell	# der Hochtöner	# der Woofer	Impedanz (Ohms)	Empfindlichkeit (± 3 dB)	Strom	Material	Verpackungsmaße (H x B x T) Zoll/mm
NV-2LSK-BK*	-	-	8	-	280 W	ABS-Kunststoff, Aluminium, Polypropylen	13.3 x 21.25 x 28.5/ 338 x 540 x 725
• Satelliten-Lautsprecher (jeden)	1	1	16	83	20 W RMS; 40 W Spitzenwert		8.5 x 9.8 x 14.2/ 215 x 250 x 360
• Subwoofer	0	1	6	87	200 W (100 pro Kanal); 400 W (200 pro Kanal)		13.3 x 13.6 x 24/ 338 x 345 x 610

* Das NV-2LSK-BK Nuvo Serie 2 Landscape-Lautsprechersystem wird mit vier Satelliten-Lautsprechern und einem Subwoofer geliefert.

Modell	Menge	Höhe Zoll/mm	Breite Zoll/mm	Tiefe der Halterung Zoll/mm
NV-2LSK-BK*	4 Satelliten-Lautsprecher und 1 Subwoofer	-	-	-
• Satelliten-Lautsprecher (jeden)	1	17.0/432.2	7.3/184.7	5.4/137.8
• Subwoofer	1	20.8/528	10.4/265	10.4/265

RoHS (Richtlinie 2002/95/EG zur Beschränkung gefährlicher Stoffe in Elektrogeräten), Direktive 2002/95/EC, Reach, IP-67, MIL-STD-810

Nuvo Serie 2 Landscape-Lautsprecher haben eine lebenslange Garantie, vorbehaltlich bestimmter Ausnahmen. Weitere Informationen finden Sie auf www.legrand.us.

IT Specifiche tecniche

Modello	N. di tweeter	N. di woofer	Impedenza (Ohms)	Sensibilità (± 3 dB)	Alimentazione	Materiale	Dimensioni di spedizione (A x L x P) in./mm
NV-2LSK-BK*	-	-	8	-	280 W	Plastica ABS, alluminio, Polipropilene	13,3 x 21,25 x 28,5/ 338 x 540 x 725
• Diffusori satelliti (ogni)	1	1	16	83	20 W RMS; 40 W picco		8,5 x 9,8 x 14,2/ 215 x 250 x 360
• Subwoofer	0	1	6	87	200 W (100 per canale); 400 W (200 per canale)		13,3 x 13,6 x 24/ 338 x 345 x 610

* Il sistema di diffusori NV-2LSK-BK - Nuvo Series Two Landscape include quattro diffusori satellite e un subwoofer.

Modello	Quantità	Altezza in./mm	Ampiezza in./mm	Profondità inclusa staffa in./mm
NV-2LSK-BK*	4 diffusori satellite e 1 subwoofer	-	-	-
• Diffusori satelliti (ogni)	1	17,0/432,2	7,3/184,7	5,4/137,8
• Subwoofer	1	20,8/528	10,4/265	10,4/265

RoHS (restrizione all'uso di determinate sostanze pericolose nelle apparecchiature elettriche ed elettroniche), Direttiva 2002/95/CE, Reach, IP-67, MIL-STD-810
Nuovi diffusori Nuvo Series Two Landscape sono coperti da garanzia a vita. Sono applicabili eccezioni. Per ulteriori informazioni, visitare il sito www.legrand.us.

PT Especificações Técnicas

Modelo	# de Tweeters	# de Woofers	Impedância (Ohms)	Sensibilidade (± 3 dB)	Alimentação	Material	Tamanho para expedição (A x L x D) in./mm
NV-2LSK-BK*	-	-	8	-	280 W	Plástico ABS, Alumínio, Polipropileno	13,3 x 21,25 x 28,5/ 338 x 540 x 725
• Colunas satélite (cada)	1	1	16	83	20 W RMS; 40 W pico		8,5 x 9,8 x 14,2/ 215 x 250 x 360
• Subwoofer	0	1	6	87	200 W (100 por canal); 400 W (200 por canal)		13,3 x 13,6 x 24/ 338 x 345 x 610

* O Sistema de Colunas Landscape Série Dois NV-2LSK-BK da Nuvo vem com quatro colunas satélite e um subwoofer.

Modelo	Quantidade	Altura in./mm	Largura in./mm	Profundidade com Suporte in./mm
NV-2LSK-BK*	4 colunas satélite e 1 subwoofer	-	-	-
• Colunas satélite (cada)	1	17,0/432,2	7,3/184,7	5,4/137,8
• Subwoofer	1	20,8/528	10,4/265	10,4/265

RoHS (Restrição do Uso de Determinadas Substâncias), Diretiva 2002/95/CE, Reach, IP-67, MIL-STD-810
As Colunas Landscape da Série Dois da Nuvo possuem uma garantia vitalícia, aplicam-se exceções. Consulte www.legrand.us para obter detalhes.

ES Especificaciones técnicas

Modelo	# de Tweeters	# de Woofers	Impedancia (Ohmios)	Sensibilidad (± 3 dB)	Potencia	Material	Tamaño de embarque (Al x An x La) in./mm
NV-2LSK-BK*	-	-	8	-	280 W	Plástico ABS, Aluminio, Polipropileno	13,3 x 21,25 x 28,5/ 338 x 540 x 725
• Altavoces satélites (cada)	1	1	16	83	20 W RMS; 40 W pico		8,5 x 9,8 x 14,2/ 215 x 250 x 360
• Subwoofer	0	1	6	87	200 W (100 por canal); 400 W (200 por canal)		13,3 x 13,6 x 24/ 338 x 345 x 610

* El sistema NV-2LSK-BK de altavoces Nuvo Serie Dos para jardín viene con cuatro altavoces satélite y un subwoofer.

Modelo	Cantidad	Altura in./mm	Anchura in./mm	Altura con soporte in./mm
NV-2LSK-BK*	4 altavoces satélites y 1 subwoofer	-	-	-
• Altavoces satélites (cada)	1	17,0/432,2	7,3/184,7	5,4/137,8
• Subwoofer	1	20,8/528	10,4/265	10,4/265

RoHS (Restricción de Sustancias Peligrosas), Directiva 2002/95/EC, Reach, IP-67, MIL-STD-810
Los altavoces Nuvo Serie Dos para jardín tienen una garantía de por vida, con excepciones aplicables. Visite www.legrand.us para conocer los detalles.

Nuvo[®]

